

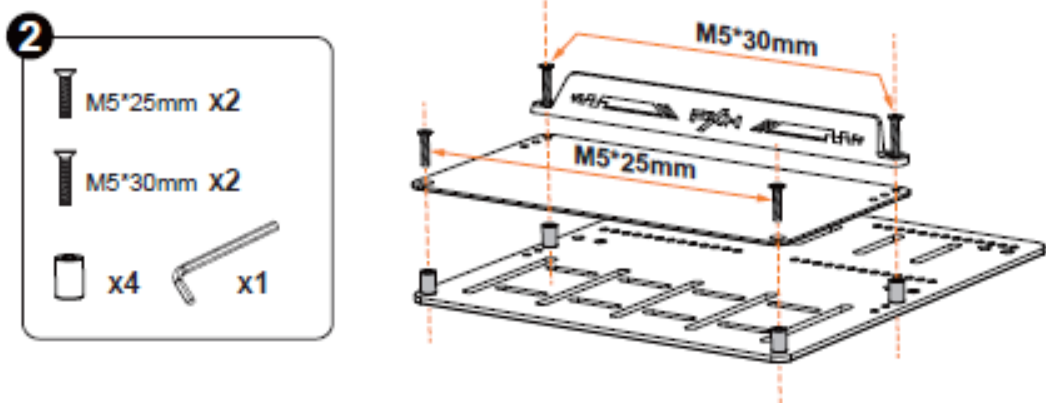
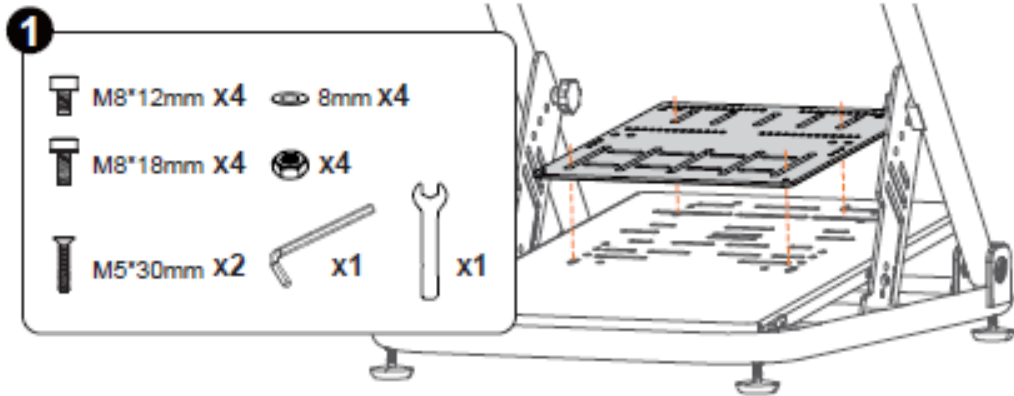
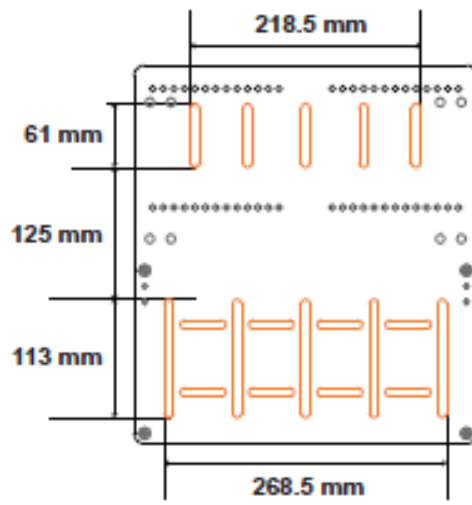
FOR PC (Windows 7/ 8/ 10/ 11)

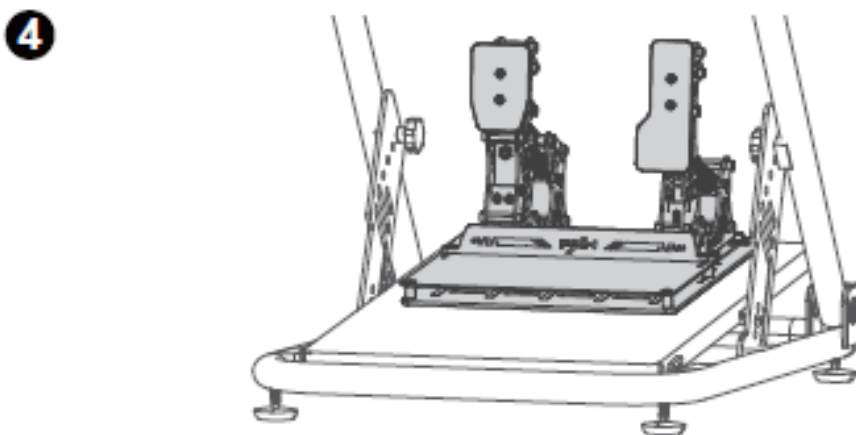
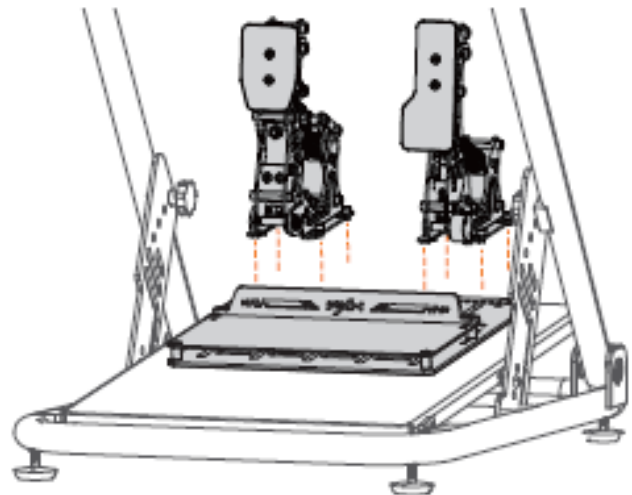
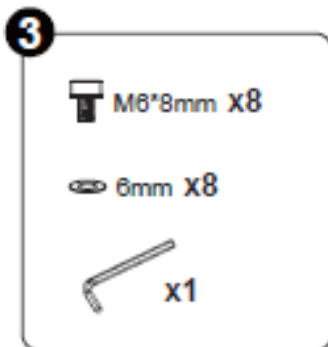
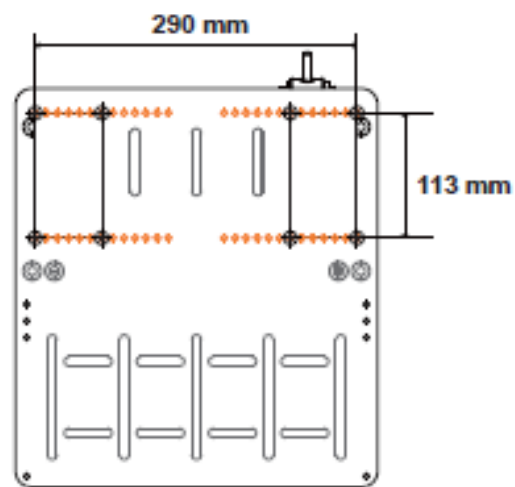
RACING PEDAL

PD LP Manuál

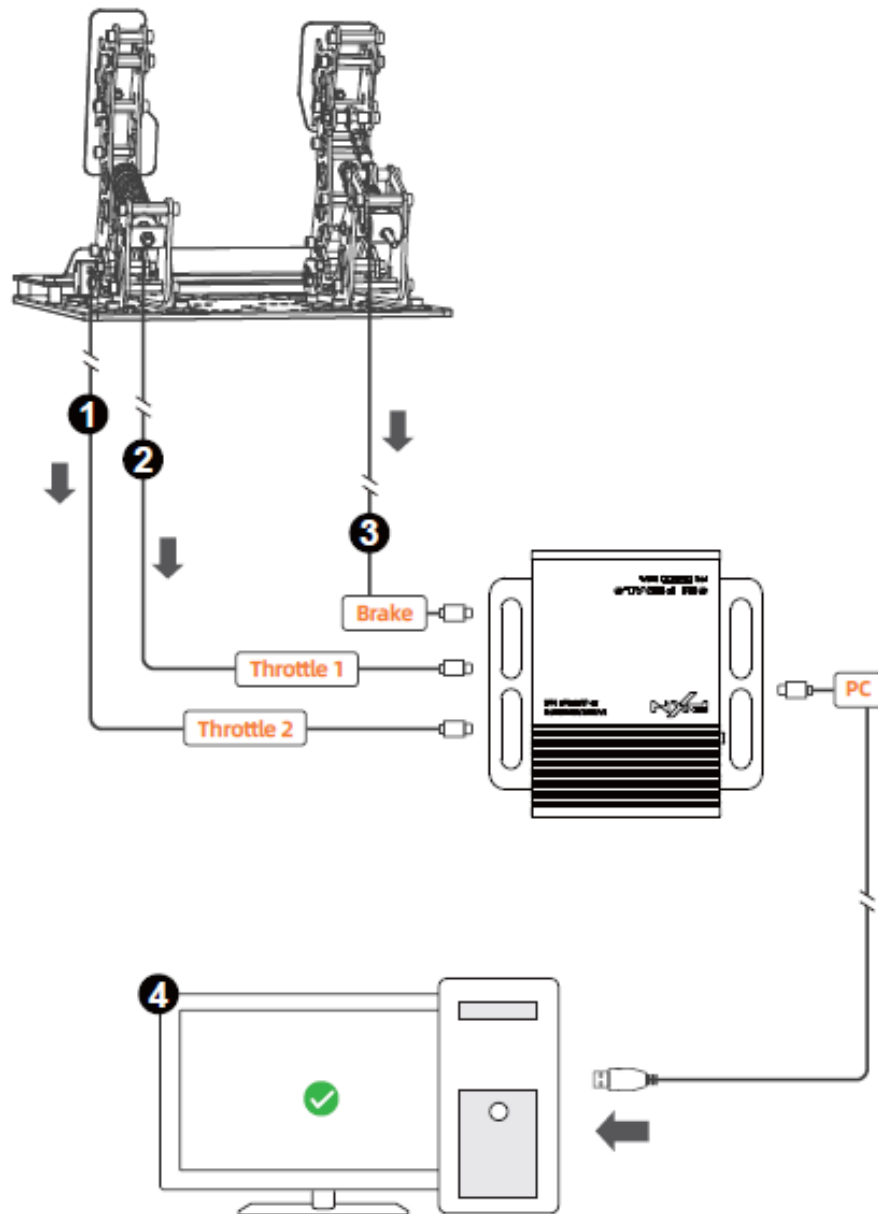
UPOZORNENIE

- Pred použitím, prosím, si pozorne prečítajte tento manuál.
- Vyhnite sa silným vibráciám a pádom z výšok.
- Nerozoberajte, neupravujte ani neopravujte produkt sami.
- Nedovoľte, aby voda alebo iné tekutiny prenikli do produktu, aby ste predišli poškodeniu.
- Vyhnite sa skladovaniu vo vlhkých prostrediach, pri vysokých teplotách alebo v prostredí s olejovými výparami.
- Pri pripájaní a odpájaní produktu použite primeranú silu.
- Tento produkt nie je vhodný pre deti mladšie ako 6 rokov (malé časti môžu predstavovať riziko udusenía).
- Deti by mali produkt používať len pod dohľadom dospelých.






USE ON PC



PXN SIMRACING

Stiahnuť: www.e-pxn.com/news Stáhněte program "PXN SimRacing" do počítača a využite pokročilé nastavenia.



 DOWNLOAD

Model špecifikácie produktu

- PD

LP Metóda pripojenia -

Prevádzkové napätie káblového pripojenia - 5V (USB)

Prevádzkový prúd - $\leq 50\text{mA}$ (USB)

Rozmery produktu - približne 304*326*269mm

Hmotnosť produktu - približne 5650g

Prevádzková teplota - 10-40 °C

Prevádzková vlhkosť - 20-80 %

Ďakujeme, že ste si vybrali a podporili PXN. Pred použitím, prosím, si pozorne prečítajte tento manuál.

UPOZORNENIE — Bezpečnosť

- Pri pripájaní, inštalácii a odpájaní produktu používajte primeranú silu. Neotáčajte ani neťahajte konektory.
- Nedovoľte, aby sa tekutiny dostali do produktu alebo jeho portov.
- Nerozoberajte, neupravujte ani neopravujte produkt sami. Všetka údržba musí byť vykonaná výrobcom, jeho oprávneným zástupcom alebo kvalifikovaným technikom.
- Používajte iba príslušenstvo/komponenty špecifikované výrobcom.

POZOR — Riziko zaseknutia pedálov počas hrania

- Držte pedál mimo dosahu detí.
- Nikdy nekladajte prsty alebo iné časti tela blízko strán pedálov počas hrania.
- Nikdy nedávajte prsty alebo iné časti tela blízko zadnej časti pedálov počas hrania.
- Nikdy nekladajte prsty alebo iné časti tela blízko prednej základne pedálov počas hrania.



NEVER



NEVER



NEVER



Tento produkt je odporúčaný používateľom od 14 rokov.

Deti musia byť pri užívaní pod dohľadom dospelého.

Z bezpečnostných dôvodov nepoužívajte pedál naboso alebo len v ponožkách. PXN nenesie zodpovednosť za zranenia spôsobené používaním pedálov bez topánok.

Shenzhen PXN Electronics Technology Co., Ltd

Vector X

Model: PD LP

Názov produktu: Racing Pedals

Zákaznícka rada: 400 600 3586

Zákaznícka QQ: 4006003586

Web: www.e-pxn.com.cn

Adresa: ECO International Building, 1701-1706, okres Bao'an, Shenzhen

Značka: Shenzhen PXN Electronics Technology Co., Ltd

Vector X

Model: PD LP

Názov produktu: Racing Pedals

Krajina pôvodu: Čína

Značka: PXN

Webstránka: www.e-pxn.com

Podporný email: support@e-pxn.com

Adresa výrobcu: 1701-1706(01), budova 8, záhrada Zhongxi Xiangbinshan, komunita Fenghuanggang, ulica Xixiang, okres Baoan, Shenzhen, Čína

Zástupce v EU (EC REP)

EUREP GmbH

Unterlettenweg 1a85051 Ingolstadt Nemecko+49 841 8869 7744eurep@eurep-gmbh.com

"PXN" je registrovaná ochranná známka spoločnosti Shenzhen PXN Electronics Technology Co., Ltd

Vyhlásenie o súlade s FCC:

Toto zariadenie spĺňa časť 15 pravidiel FCC. Prevádzka podlieha nasledujúcim dvom podmienkam:

1. Toto zariadenie nemusí spôsobovať škodlivé rušenie, a
2. Toto zariadenie musí akceptovať akékoľvek rušenie, vrátane rušenia, ktoré môže spôsobiť nežiaducu prevádzku.

Poznámka: Toto zariadenie bolo testované a zistilo sa, že spĺňa limity pre digitálne zariadenie triedy B v súlade s časťou 15 pravidiel FCC. Tieto limity sú navrhnuté tak, aby poskytovali primeranú ochranu pred škodlivým rušením v rezidenčných inštaláciách. Toto zariadenie generuje, využíva a môže vyžarovať rádiovú frekvenčnú energiu a ak nie je nainštalované a používané v súlade s pokynmi, môže spôsobiť škodlivé rušenie rádiovkej komunikácie.



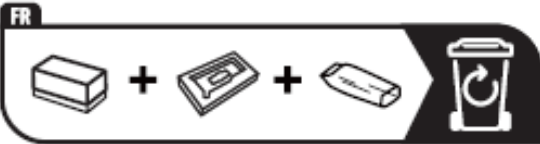
FR
Cet appareil, ses accessoires et cordons se recyclent
À DÉPOSER EN MAGASIN ou **À DÉPOSER EN DÉCHÈTERIE**



ou



Points de collecte sur www.quefairedemesdechets.fr
 Privilégiez la réparation ou le don de votre appareil !



MADE IN CHINA